

XtraDry™

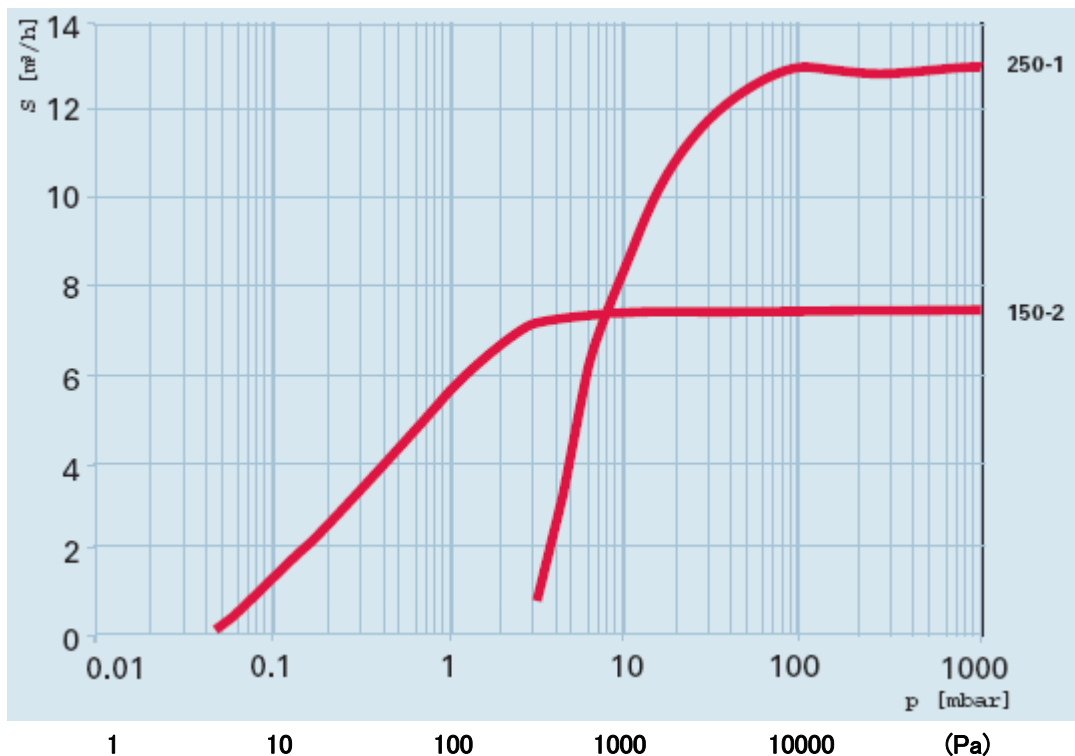
New Drypump Technology !!

新発売!!

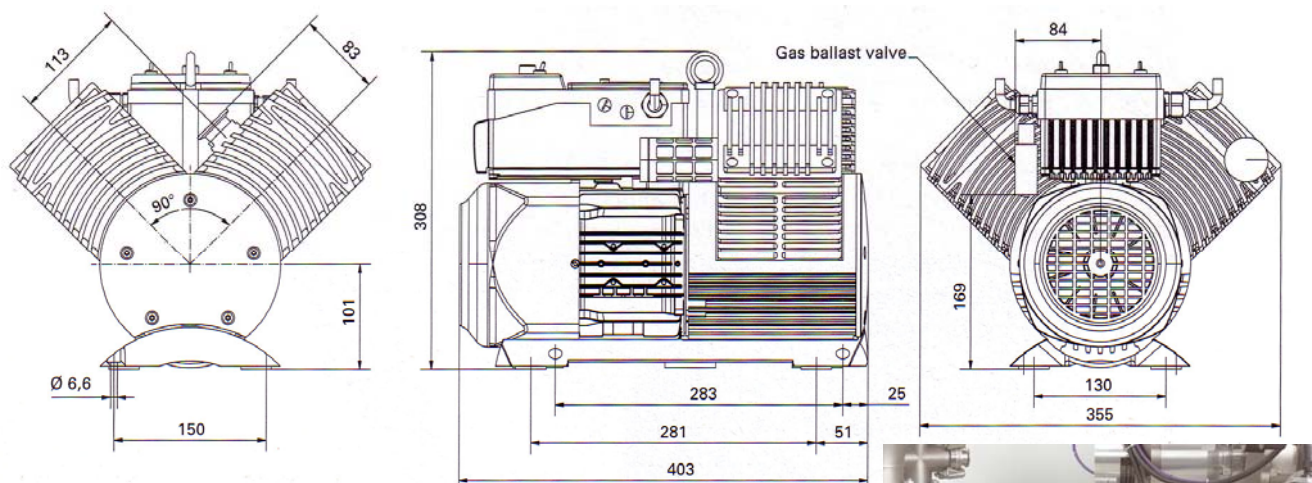
オイルフリー・ダストフリー・低振動真空ポンプ



- ◆ パーティクルを発生させない
- 装置を汚染させません
- ◆ ハイδροカーボン・フリー
- 真空接触部にオイルを未使用
- ◆ ソフトスタートにより乱流を排除
- ◆ ガス種に依存しない排気性能
- ◆ インバーター内蔵
- 排気速度の可変が可能
- メンテナンスサイクルの延長
- ◆ ガスバラストバルブ標準装備
- ◆ スピードコントロール
- オプションのTCX010, TCX020
TCX030を使用することにより
ファイファー製ターボ分子ポンプ
から制御可能
- ◆ 高真空用ポンプの背圧ポンプに最適
- ターボ分子ポンプ他
- ◆ 分析装置
- 質量分析計
- 電子顕微鏡
- リークディテクター
- ◆ 医療機器
- 滅菌・殺菌装置
- 梱包
- ◆ 産業機器
- 蛍光灯・電球・ブラウン管
- コーティング
- ◆ その他
- 搬送系
- グローブ・ボックス



寸法図[mm]



オプション
スピードコントロール
モジュールTCX



技術仕様

| | XtraDry™ 150-2 | XtraDry™ 250-1 |
|-----------------------|-----------------------|----------------------|
| Flange (in) | DN 25 ISO-KF | DN 25 ISO-KF |
| Flange (out) | DN 25 ISO-KF / 1/2" | DN 25 ISO-KF / 1/2" |
| Ultimate pressure | <0.05 mbar | <4 mbar |
| Nominal pumping speed | 7.5 m ³ /h | 13 m ³ /h |
| Max. exhaust pressure | 1.1 bar | 1.1 bar |
| Leak rate | < 0.01 mbar l/s | < 0.01 mbar l/s |
| Nominal motor rating | 550 W | 550 W |
| sound pressure level | ≤ 58 dB(A) | ≤ 58 dB(A) |
| Ambient temperature | 12-40 °C | 12-40 °C |
| Weight | 29 kg | 29 kg |

Ordering Number

| | | |
|-------------------------|------------|------------|
| 230 V +/- 10%, 50/60 Hz | PO P01 050 | PO P01 060 |
| 115 V +/- 10%, 50/60 Hz | PO P01 051 | PO P01 061 |
| 100 V +/- 10%, 50/60 Hz | PO P01 052 | PO P01 062 |

Accessories

| | | |
|----------------------------|------------|------------|
| Silencer for the XtraDry™* | PO 003 270 | PO 003 270 |
|----------------------------|------------|------------|

* included in delivery

Optional accessories

| | | |
|--------------------------------------|--------------|--------------|
| Speed control TCX 010 ¹⁾ | PO 003 307-X | PO 003 307-X |
| Speed control TCX 020 ²⁾ | PO 003 363-X | PO 003 363-X |
| Connection cable TCX / XtraDry™, 1 m | PO 003 346 | PO 003 346 |
| Connection cable TCX / XtraDry™, 3 m | PO 003 347 | PO 003 347 |

¹⁾ In combination with Pfeiffer Vacuum turbopumps with drive electronics TC 600/750

²⁾ In combination with Pfeiffer Vacuum turbopumps with drive electronics TCP 350